

# HF116F-1

# 小型大功率继电器



认证号: E134517



认证号: R50154722



认证号: CQC09002031231(直流型)



## 特性

- 30A触点切换能力
- 触点与线圈间介质耐压4kV
- 负载能力强
- 可提供3mm触点间隙产品
- 具有一组常开、两组常开触点形式
- UL绝缘等级: F级绝缘等级可供选择
- 环保产品 (符合RoHS)
- 外形尺寸: (50.5 x 32.9 x 36.0) mm

## 触点参数

触点形式	1H	2H
接触电阻	≤100mΩ (1A 24VDC)	
触点材料	AgSnO <sub>2</sub> , AgCdO	
触点负载(阻性)	30A 240VAC 30A 277VAC	25A 240VAC 25A 277VAC
最大切换电压	277VAC	
最大切换电流	30A	25A
最大切换功率	8310VA	6925VA
机械耐久性	1 x 10 <sup>7</sup> 次	
电耐久性	1H、1HT型: 1 x 10 <sup>5</sup> 次 (30A 240VAC, 阻性负载, 室温, 1s通9s断) 2H、2HT型: 1 x 10 <sup>5</sup> 次 (25A 240VAC, 阻性负载, 室温, 1s通9s断)	

## 性能参数

绝缘电阻	1000MΩ (500VDC)	
介质耐压	线圈与触点间	4000VAC 1min
	断开触点间	2000VAC 1min
动作时间(额定负载下)	≤30ms(直流型)	
释放时间(额定负载下)	≤30ms(直流型)	
冲击	稳定性	标准型:98m/s <sup>2</sup> 脉宽11ms W型:98m/s <sup>2</sup> 脉宽 6ms
	强度	980m/s <sup>2</sup> 脉宽 6ms
振动	标准型:10Hz ~ 55Hz 1.5mm 双振幅 W型:10Hz ~ 55Hz 1.0mm 双振幅	
温度范围	-55°C ~ 70°C	
湿度	5% ~ 85%RH	
引出端形式	印制板式、快连接式、螺栓式	
重量	约120g	
封装方式	防尘罩型	

备注: (1) 上述值均为初始值;  
(2) 线圈温升详见性能曲线图;  
(3) UL级绝缘等级: F级、B级。

## 线圈参数

额定线圈功率	直流型: 约1.9W; 交流型: 约2.7VA
--------	-------------------------

## 线圈规格表

23°C

额定电压 VDC	动作电压 VDC	释放电压 VDC	最大电压* VDC	线圈电阻 Ω
3	≤2.25	≥0.3	3.3	4.7 x (1±10%)
6	≤4.50	≥0.6	6.6	18.8 x (1±10%)
12	≤9.00	≥1.2	13.2	75 x (1±10%)
24	≤18.0	≥2.4	26.4	300 x (1±10%)
48	≤36.0	≥4.8	52.8	1200 x (1±10%)
100	≤75.0	≥10.0	110	5200 x (1±10%)
110	≤82.5	≥11.0	121	6300 x (1±10%)
200	≤150	≥20.0	220	21000 x (1±10%)

额定电压 VAC	动作电压 VAC	释放电压 VAC	最大电压* VAC	线圈电阻 Ω
6	≤4.80	≥0.90	6.6	18.8 x (1±10%)
12	≤9.60	≥1.80	13.2	75 x (1±10%)
24	≤19.2	≥3.60	26.4	300 x (1±10%)
48	≤38.4	≥7.20	52.8	1200 x (1±10%)
120	≤96.0	≥18.0	132	5200 x (1±10%)
220/240	≤176	≥33.0	242	20800 x (1±10%)

备注: \*最大电压是指继电器线圈在短时间内能够承受的最大电压值。

## 安全认证

UL/CUL	AgSnO <sub>2</sub>	30A 277VAC 1.5HP 120VAC 3HP 240VAC 10A 120VAC 灯负载
	AgCdO	30A 277VAC 1.5HP 120VAC 3HP 240VAC 10A 120VAC 灯负载 TV-10 120VAC
TÜV		27A 240VAC COSφ=0.8 25A 240VAC COSφ=0.4 25A 240VAC COSφ=1

备注: (1) 表中未注明温度的负载, 均指环境温度为室温;  
(2) 以上仅列出了该产品认证的部分典型负载, 每个负载的详细测试条件不同, 因此电耐久性次数不一样, 如需了解详细情况, 请与我司联系。



宏发继电器

ISO9001、ISO/TS16949、ISO14001、OHSAS18001、IECQ QC 080000 认证企业

2015 Rev. 1.00

## 订货标记示例

继电器型号		HF116F-1 / 012 D A -1H T F W C (XXX)						
线圈电压	直流: 3VDC ~ 200VDC 交流: 6VAC ~ 220VAC							
线圈电源	D: 直流	A: 交流						
安装脚形式	A: 安装架安装	P: 印制板式	F: 法兰安装					
触点形式	1H: 一组常开		2H: 两组常开					
触点材料	T: AgSnO <sub>2</sub>		无: AgCdO					
绝缘等级	F: F级		无: B级					
触点间隙	W: 3.0mm		无: 标准型					
电容	C: 带电容(交流)		无: 不带电容					
特性号 <sup>(3)</sup>	XXX: 客户特殊要求		无: 标准型					

备注: (1) 防尘罩型继电器装入PCB板焊接后, 不能进行整体清洗或表面处理;

(2) 防尘罩型继电器, 不能在污染环境(含一定量的H<sub>2</sub>S、SO<sub>2</sub>、NO<sub>2</sub>、粉尘等污染物)下使用。

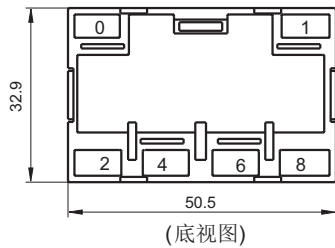
(3) 客户特殊要求由我司评审后, 按特性号的形式标识。

## 外形图、接线图、安装孔尺寸

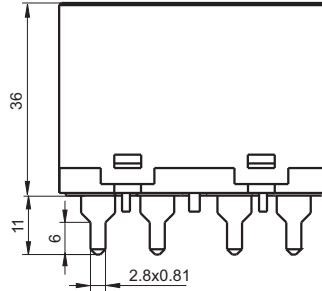
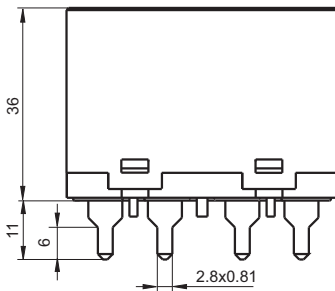
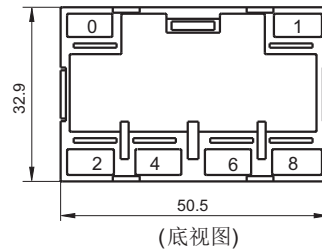
单位: mm

### 外形图

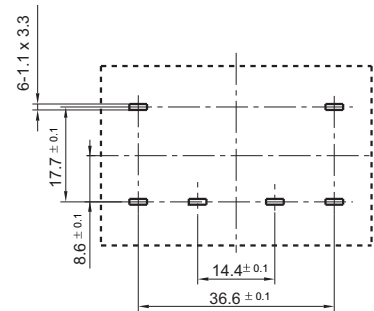
HF116F-1/□□□□-□-P-1H-□



HF116F-1/□□□□-□-P-2H-□

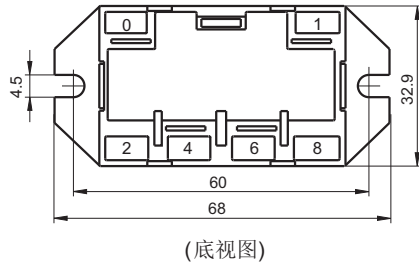


### 安装孔尺寸 (底视图)

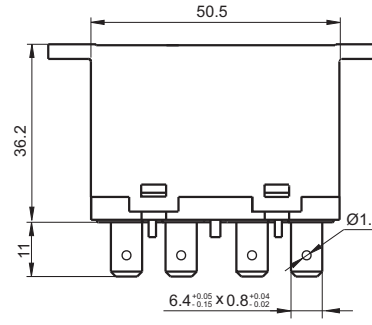
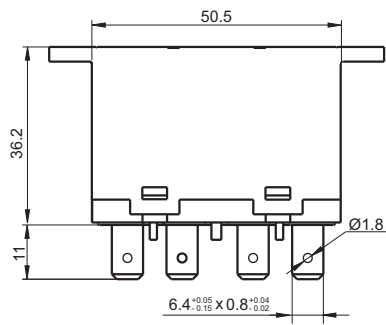
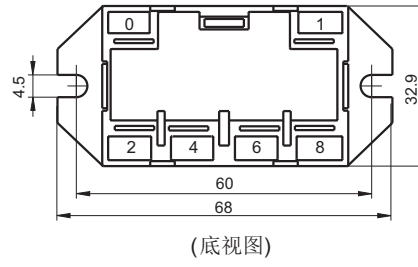


外形图

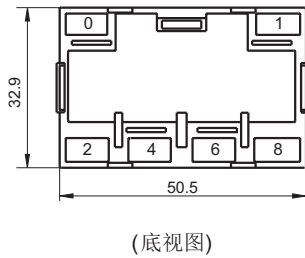
HF116F-1/□□□□-□-F-1H-□



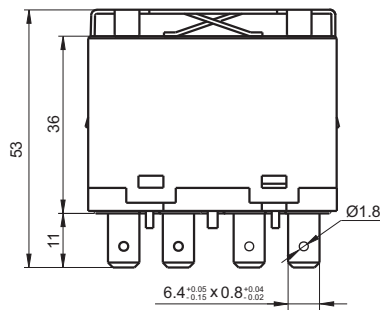
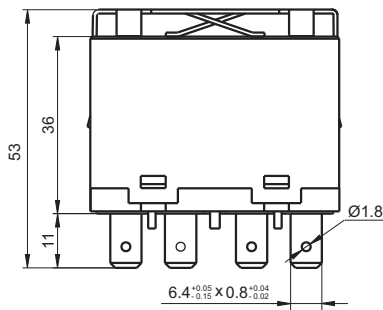
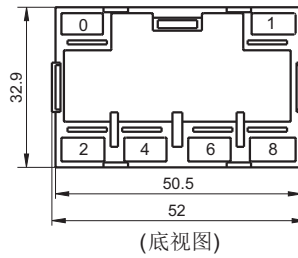
HF116F-1/□□□□-□-F-2H-□



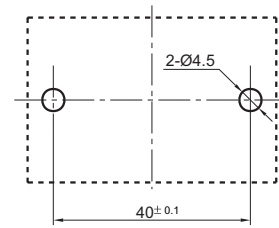
HF116F-1/□□□□-□-A-1H-□



HF116F-1/□□□□-□-A-2H-□



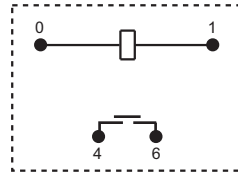
安装孔尺寸



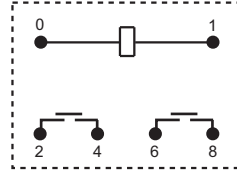
备注: (1) 产品部分外形尺寸未注尺寸公差, 当外形尺寸 $\leq 1\text{mm}$ , 公差为 $\pm 0.2\text{mm}$ ; 当外形尺寸在 $(1 \sim 5)\text{mm}$ 之间时, 公差为 $\pm 0.3\text{mm}$ ; 当外形尺寸 $> 5\text{mm}$ , 公差为 $\pm 0.4\text{mm}$ ;  
 (2) 安装孔尺寸中未注尺寸公差为 $\pm 0.1\text{mm}$ 。

接线图 (底视图)

一组常开

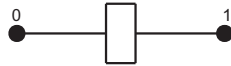


两组常开

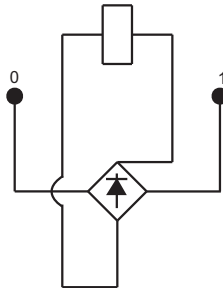


线圈接线图

直流线圈

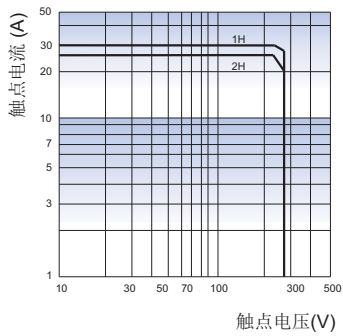


交流线圈

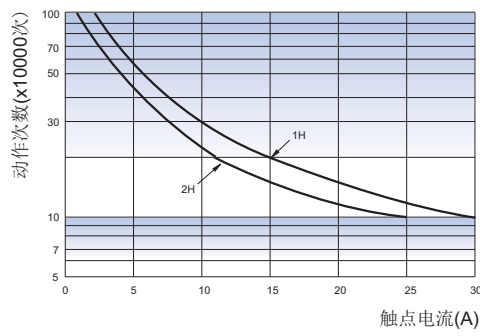


性能曲线图

最大切换功率

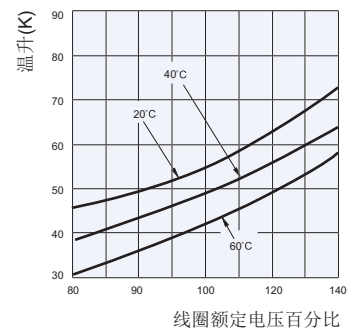


电耐久性曲线



测试条件: 阻性负载, 250VAC, 室温, 1s通9s断。

线圈温升



声明:

本产品规格书仅供客户使用时参考, 其中未明确规定的要求条件, 详见“继电器术语解释及使用指南”。若有更改, 恕不另行通知。

对宏发而言, 不可能评定继电器在每个具体应用领域的所有性能参数要求, 因而客户应根据具体的使用条件选择与之相匹配的产品, 若有疑问, 请与宏发联系以便获取更多的技术支持。但产品选型责任仅由客户负责。

© 厦门宏发电声股份有限公司版权所有, 本公司保留所有权利。